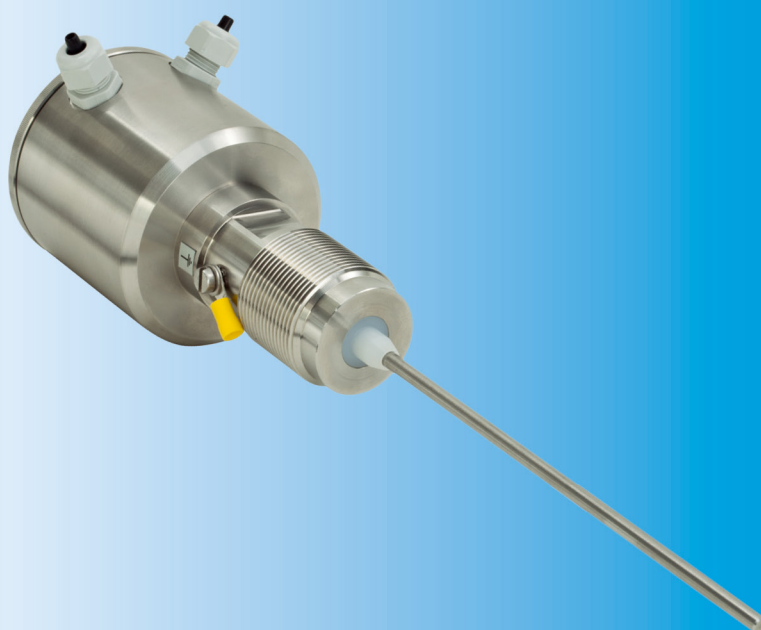




FS700E 静电粉尘检测仪



德国 MuTec(莫特)公司成立于1970年,至今已有40多年的历史。公司位于德国第二大城市汉堡, MuTec 长久以来不断致力于粉尘测量领域的创新与发展。在粉尘测量方面 FS700E 采用了先进的测量原理和智能算法,优秀的产品设计和严格的生产工艺,以及丰富的现场经验和严谨的科学态度,从而保证了产品的性能、质量、使用寿命和工作可靠性等方面,在同类市场上确立了全新的优势。

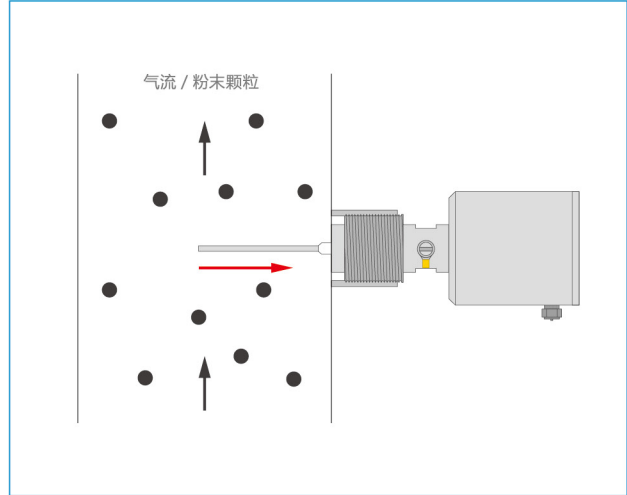
MuTec 公司一直秉承着最初的理念生产产品,这就意味着所有产品的发展都是遵循着严格的标准进行的,同时使产品的性能最佳化。全世界,我们的客户都从这个标准中受益。



测量原理

德国 MuTec 公司的 FS700E 系列粉尘仪采用全新的交流静电感应测量原理,当带电粒子(粉尘)接触或经过 FS700E 传感器测量杆附近时,在测量杆上产生感应电动势,这个电动势与粉尘浓度成正比,这个电动势经过测量放大,通过智能数字算法)虑除直流部分干扰信号,只有信号中的交流部分用于计算粉尘含量,对应输出 4—20mA 信号或报警开关信号。测量不受震动、水汽、探头粘附物的影响。MuTec 经过大量的实验对比和数据分析,结论证明交流静电感应原理是最灵敏的、最准确的、最稳定的、最有效的粉尘在线监测技术;通过简易的开关和旋钮装置根据现场情况调节测量范围和报警点的设定,实现介质可视化(介可视),过程自动化。

原理图



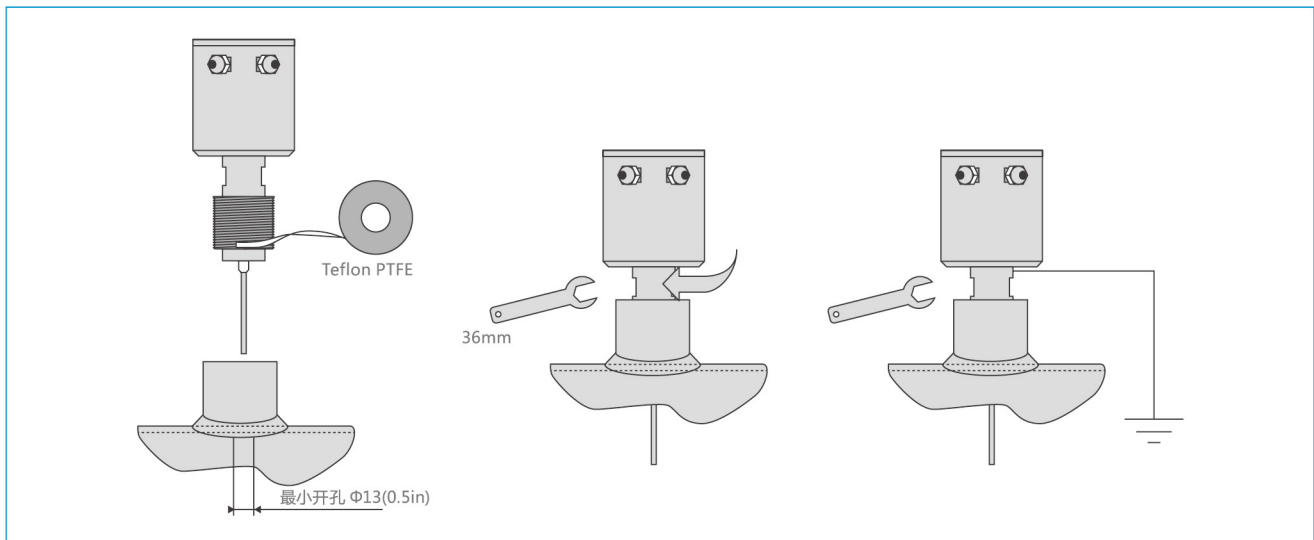
技术优势

- 清晰监测每个布袋除尘效果;
- 优化除尘器控制系统;
- 提高除尘效率;
- 降低袋室维护成本;
- 降低工人劳动强度;
- 保护除尘器下游设备安全;
- 改善工厂生产及周围环境;
- 促进企业实现自动化管理。

应用领域

食品行业:面粉与谷物、咖啡与茶、淀粉、奶制品、糖等;
 化工行业:塑料、化肥、纤维、洗衣粉、PVC、纯碱等;
 烟草行业:烟丝粉末、烟叶等
 木材行业:锯末等;
 造纸行业:煤粉、纯碱等;
 橡胶行业:轮胎、炭黑等;
 焚烧炉:飞灰等;
 采矿:矿粉等;
 环保行业:粉尘等。

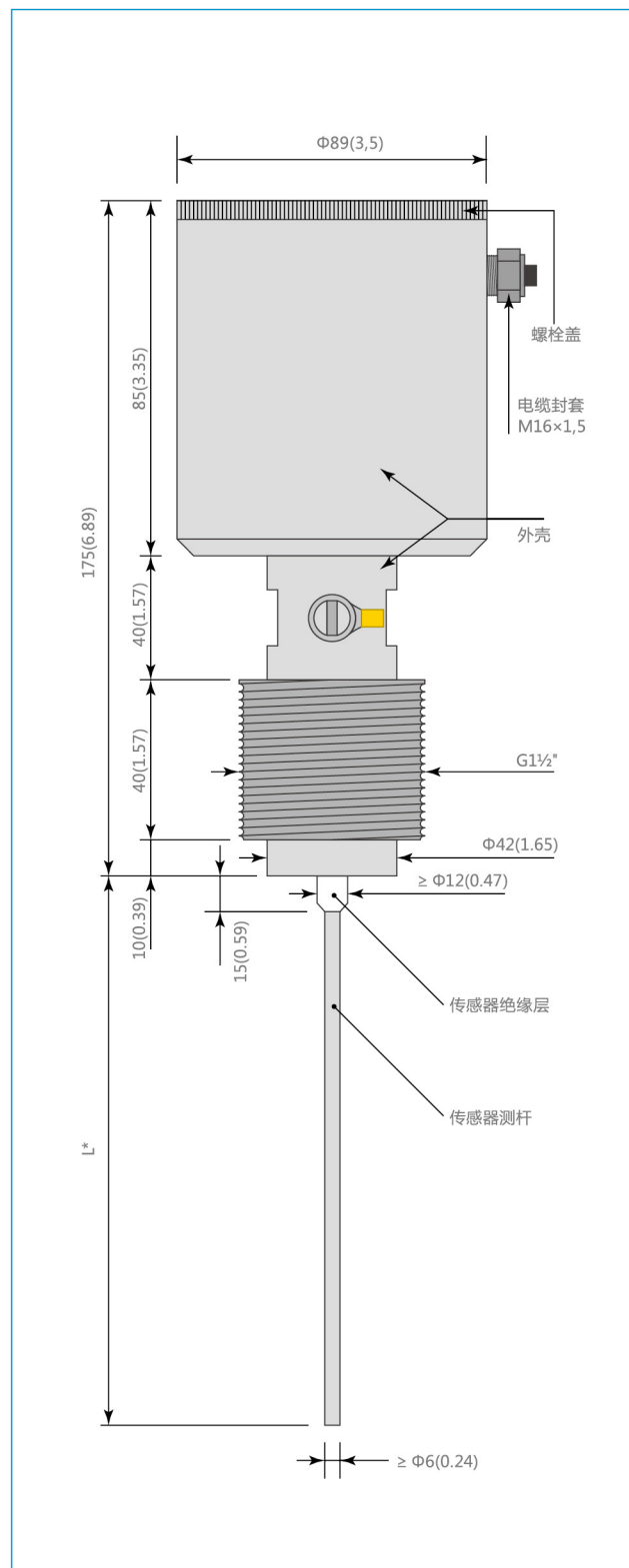
安装示意图



技术数据

测量介质	气流中的固体颗粒
粉尘直径	$\geq 0.1\mu\text{m}$
测量范围	$0.1\text{mg}/\text{m}^3\text{—}1\text{kg}/\text{m}^3$
过程条件	
温度	90°C (290°C可定制)
压力	6bar
烟气流速	$\geq 1\text{m}/\text{s}$
湿度	95% RH
工作原理	交流静电感应
输出信号	继电器输出 最大 1.5A, 48V AC/DC (G01 型) 晶体管输出 最大 25mA, 31V DC (G02 型) 隔离 4—20mA 输出 (G20 型)
环境条件	
温度	-20°C—85°C (特殊定制高温型: 290°C)
压力	6bar
震动	6m/s 或更小
湿度	95% RH
材质	
探头	(AISI 316 TI) 不锈钢
主体	(1.4305) 不锈钢
探头绝缘	PA
密封材料	NBR (丁晴橡胶)
防护等级	IP67
防爆等级(可选)	II 3D Ex tD A22 IP67 T100°C
安装螺纹规格	1 1/2"
电源	17—31V DC
耗电量	1.5W / 24V DC
电气接口	螺柱式接线端子
电缆密封套	M16×1.5
电缆直径	3.5—8mm
重量	2,170g

结构尺寸



产品系列

1、FS700E 01 型粉尘开关（布袋检漏仪）

自身具有光柱显示粉尘浓度，便于标定，震动、水汽、探头粘附物不影响测量，能够有效地反映出各个除尘滤袋的过滤效果；继电器报警输出负载驱动能力强，简单实用的机体设计坚固耐用，适用于严酷的工业环境。

2、FS700E 02 型粉尘开关（布袋检漏仪）

能够有效地反映出各个除尘滤袋的过滤效果，采用晶体管进行电隔离，抗干扰能力强，响应迅速，震动、水汽、探头粘附物不影响测量。

3、FS700E 20 型粉尘浓度检测仪

全新的测量原理结合智能的算法保证了测量有效可靠，震动、水汽、探头粘附物不影响测量，测量范围从 $0.1\text{mg}/\text{m}^3 \sim 1\text{kg}/\text{m}^3$ ，在线连续监测除尘系统出口管道内粉尘浓度，能够清晰地反映出整个除尘系统的除尘效率。



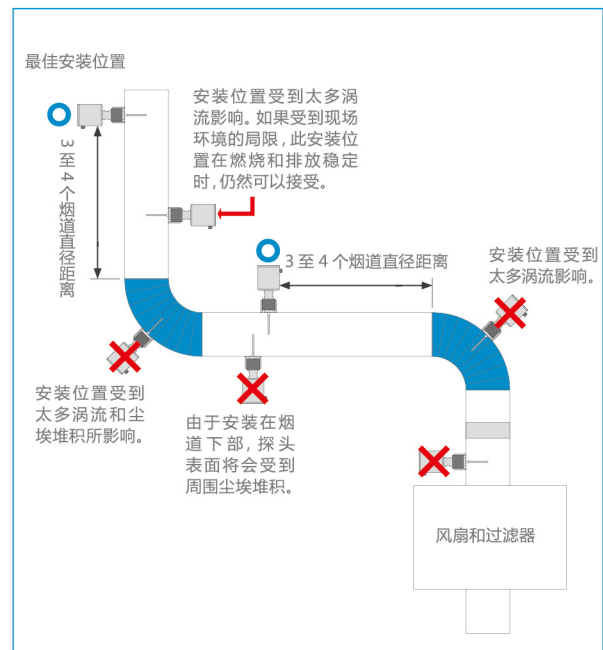
安装说明

FS700E安装在除尘器出口处，通过在管壁上打孔，焊接到螺套上，并拧紧到灰尘探测孔内。操作距离为管道直径的3倍，传感器长度为管道直径的1/3至2/3。

典型应用

- 各种除尘器效率检测优化控制；
- 固定污染源的粉尘排放检测；
- 烟道和烟囱内的粉尘浓度测量；
- 粉料输送过程监测和配比控制。

安装注意事项



布袋除尘器应用

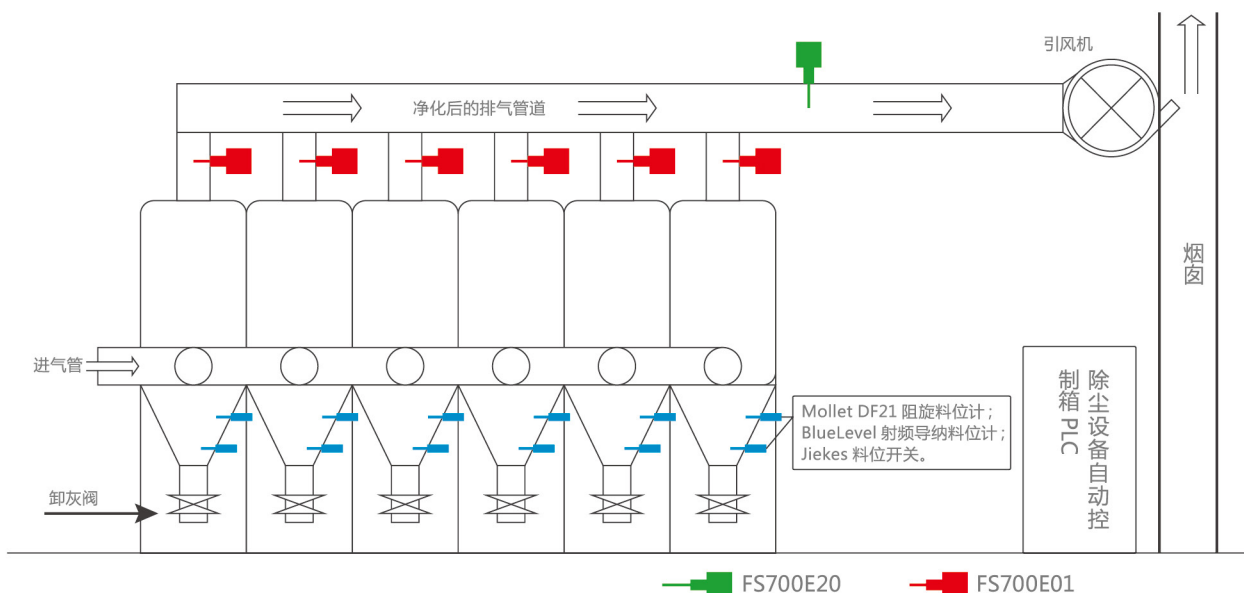
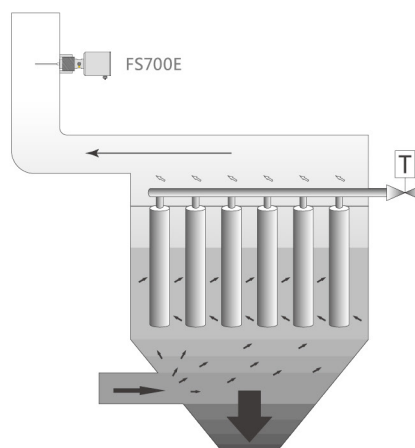
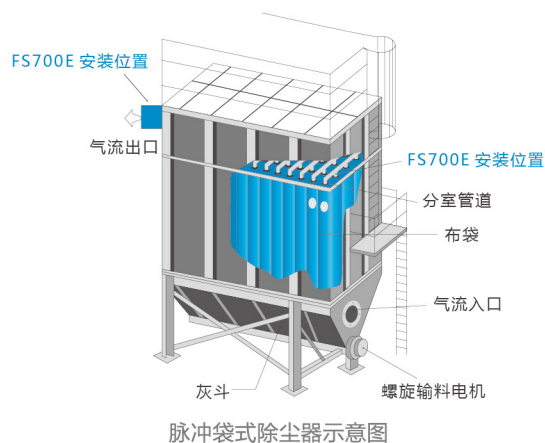
布袋除尘器系统介绍

布袋除尘器已广泛应用很多工业领域,包括钢铁、水泥、化工、金属制造等。随着技术的发展,布袋除尘器出色的收尘效率,合理的价格将使其更广泛的被应用。在中国很多工业企业正在使用布袋除尘器来改善传统的静电除尘器的除尘效果。

过程描述

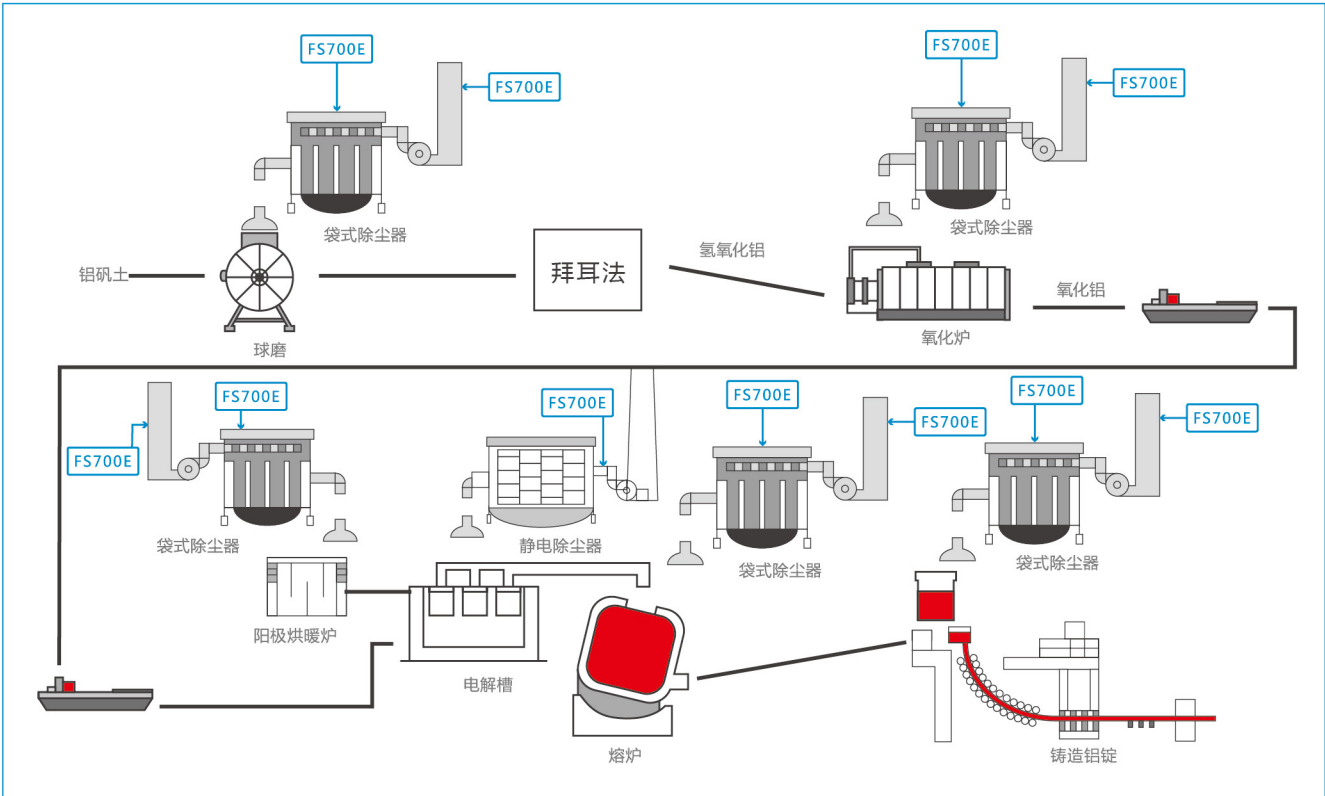
含粉尘气体经过每个布袋除尘箱体除尘之后,通过各除尘箱体支管汇聚到总管管道内并经过引风机、烟囱排入大气。在这个过程中如果任意一个过滤箱体内的布袋破损,都会影响到整个除尘系统的除尘效果甚至使整个除尘系统失效,最终导致大量含有粉尘的气体排入大气中,造成严重的污染。

下图是 MuTec 提供的一个典型的布袋除尘系统的应用案例;安装在各布袋除尘器箱体排气管道上的 FS700E01 型粉尘开关能够准确的检测出某一布袋的损坏情况,并迅速将信号反馈给控制系统,确保迅速采取措施防止下游贵重设备被损坏,或减少贵重颗粒的流失;安装在排气总管上的 FS700E20 型粉尘浓度检测仪检测排放总管内的粉尘浓度值,并将此信号以 4—20mA 的形式传给控制系统,控制系统分析整个除尘器的除尘效果采取相应的措施。在中国日益严格的环保排放政策下,安装 FS700E 将是必须的。

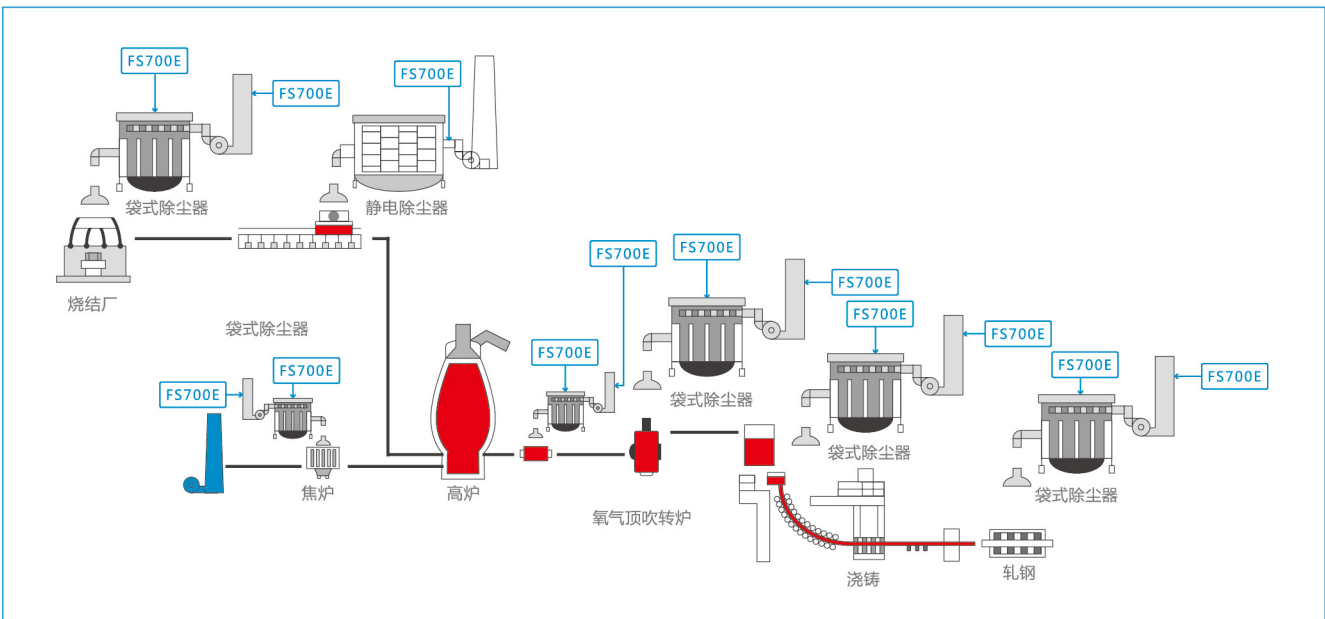


应用说明

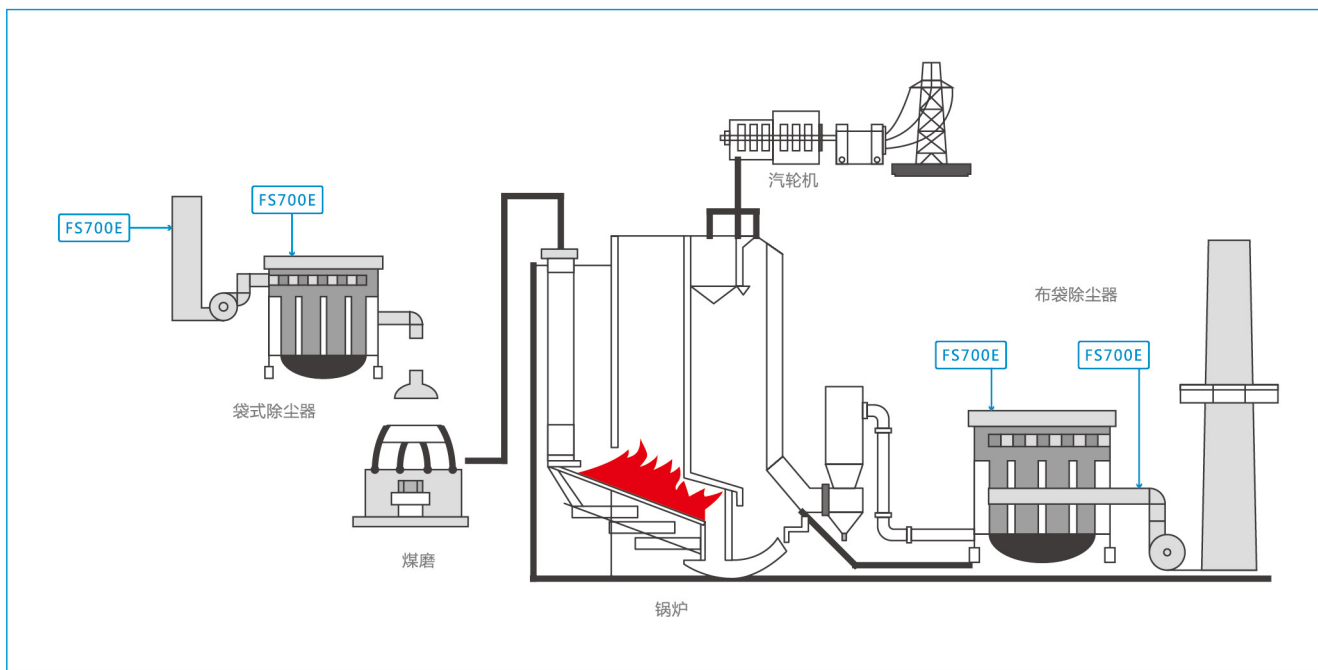
铝行业典型应用



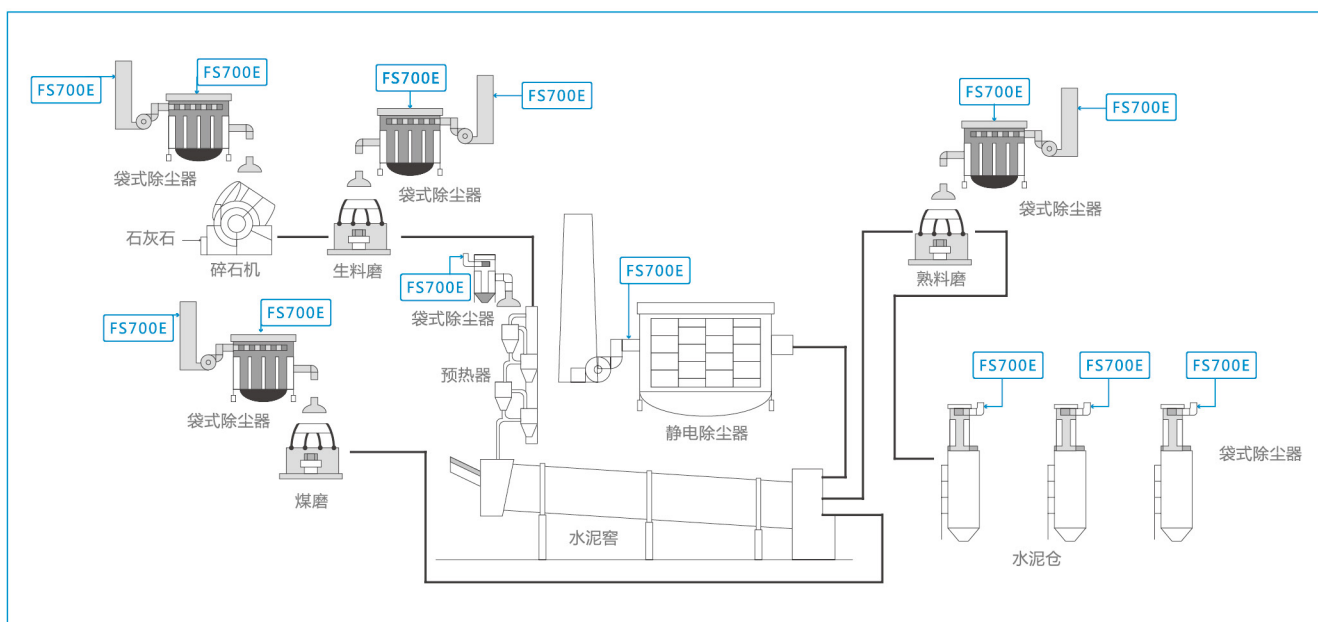
钢铁行业典型应用



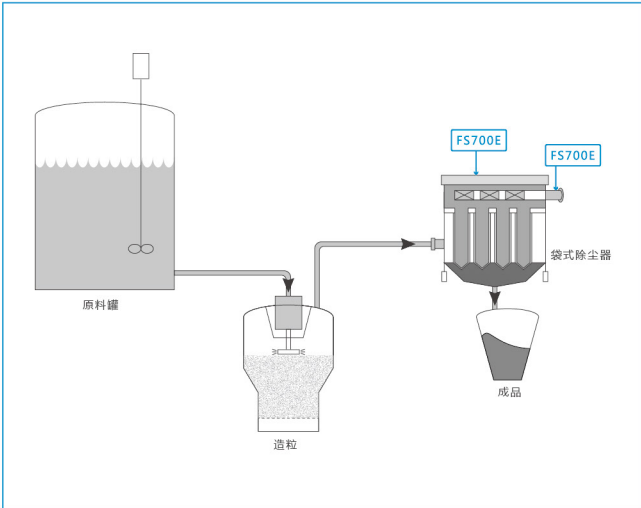
发电站典型应用



水泥行业典型应用



干燥工艺典型应用



示例：系统显示

