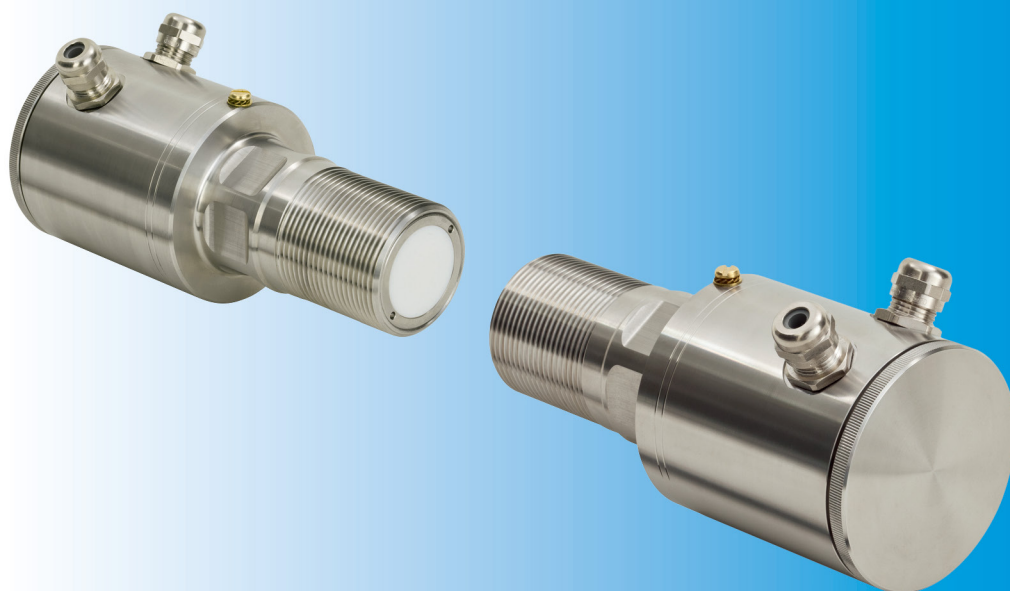




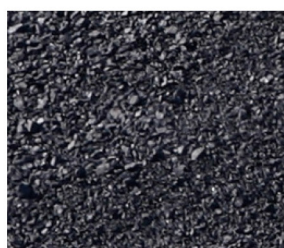
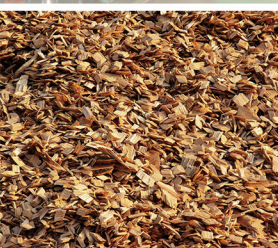
## LC510M 微波堵料探测器



德国 MuTec (莫特) 公司成立于 1970 年, 至今已有 40 多年的历史。公司位于德国第二大城市汉堡, MuTec 长久以来不断致力于微波测量领域的创新与发展。

LC510M 微波堵料探测器是一种由发射装置和接收装置组成的堵料开关。发射器和接收器采用面对面安装。发射装置对接收装置发射微波, 当微波被物体阻隔时接收器输出继电器信号。

在各种需要可靠的非接触式堵料探测器的工业场合, LC510M 微波堵料探测器都有广泛的应用。微波堵料探测器一般用在过程控制当中, 用来监测料仓或仓库中是否有物料、是否有物料流动情况, 以及对监测点的物位探测。该堵料探测器还可以作为接近开关使用在汽车工业中, 如自动倾卸卡车和轨道汽车等。



## 功能介绍

LC510M 的测量过程基于最新的微波技术。传感器发出微波信号,该信号经过对应的接收器检测并分析;微波场内物料的堆积会对信号产生阻挡效应并转换为切换过程。这种测量是非接触式的。

灵敏度、微波势垒对信号的阻尼作用和迟滞可连续而精确地进行调整,使确定某个切换点的变量与不同过程应用的切换过程相对应。

## 微波的穿透性

恶劣的工况环境可能会导致堵料开关表面变脏或被纸屑及其它材料附着,由于微波具有极强的穿透性,使得堵料开关会很容易穿透这些污物完成测量。

当微波通过空气发射出来,遇到物体时,一部分微波会被反射,一部分被吸收,余下的微波会穿过物体。穿过物体微波的多少取决于物体由什么材质组成。一般来说,微波不能穿透金属或者水,因为金属会反射微波,而水会吸收大部分的微波。

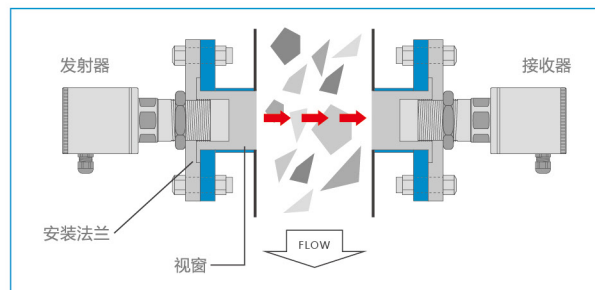
## 技术优势

- 可靠的微波测量原理;
- 适用于所有散料;
- 适用于物位监控;
- 可调节灵敏度、阻尼和迟滞;
- 通过 2 个按钮和光柱调节;
- 结构紧凑,易于安装;
- 通过法兰、螺纹等进行工艺连接。

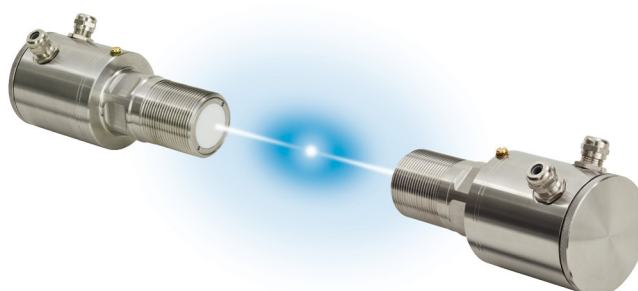
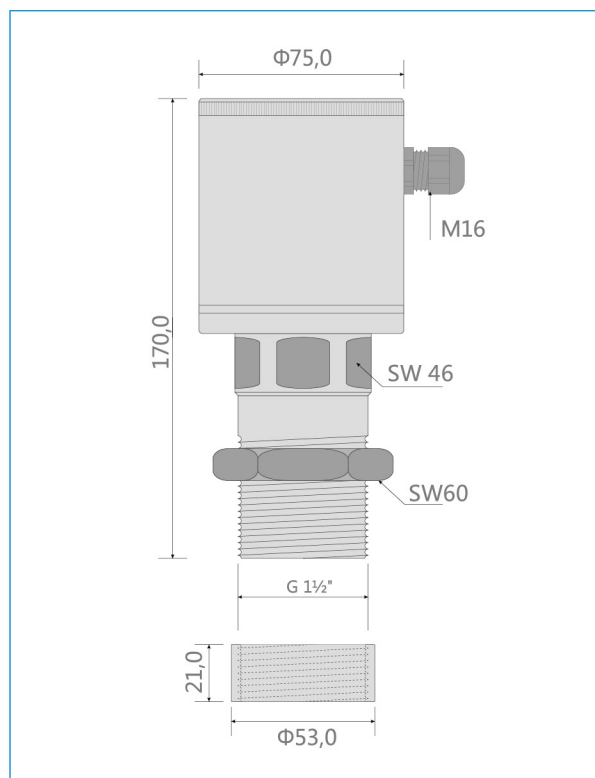
## 应用领域

饲料行业	制药行业
建筑行业	电力行业
陶瓷行业	纺织行业
化工行业	环保行业
食品行业	除尘行业
玻璃行业	等 ...
冶金行业	

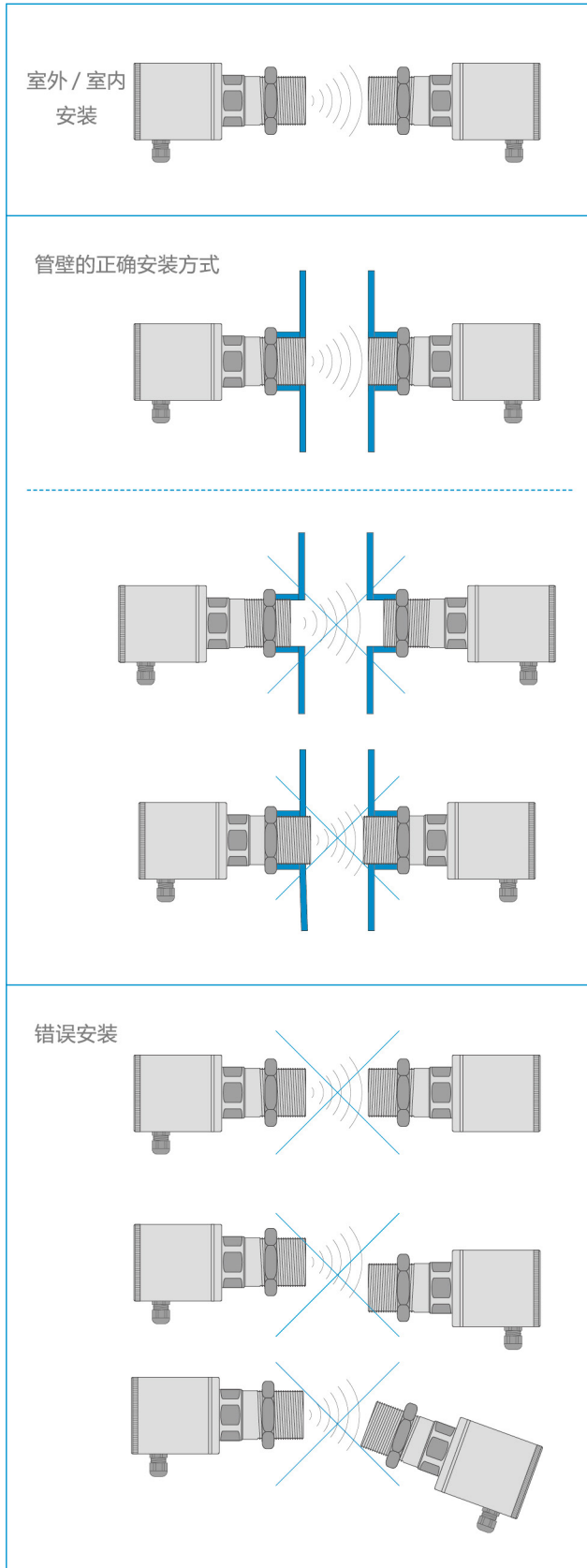
## 原理图



## 结构尺寸



## 安装注意事项



## 技术数据

外壳材料	不锈钢
传感器表面	特氟龙(可选陶瓷)
防护等级	IP65
环境温度	-20° C 至 +70° C
过程温度	-20° C 至 +90° C (高温型需定制)
过程压力	2bar (可选 25 bar )
电源	18~36V DC
电流消耗	在 24 V DC 时大约 80 mA
变送功率	<20 dBm
输出(切换)	继电器输出(切换触点,无电位)
开关电压	110V DC / 125 V AC
开关电流	1A, 110V DC / 0,5 A, 125 V AC
开关功率	30W / 35 VA
电气连接	螺纹连接
可调节参数	灵敏度、信号阻尼、迟滞
参量	通过电位器及开关
指示器	LED 绿色(工作) LED 红色(切换) LED 黄色(流量指示)



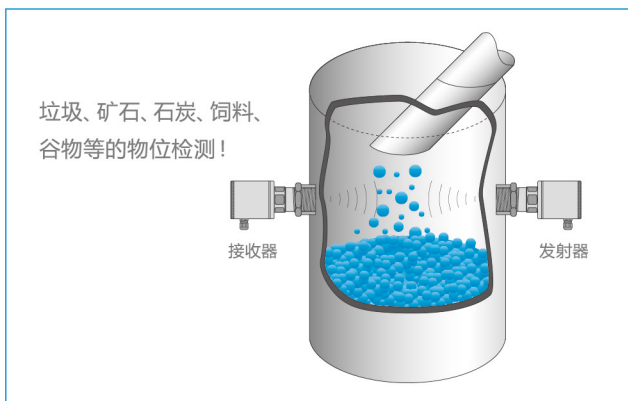


## 原理对比

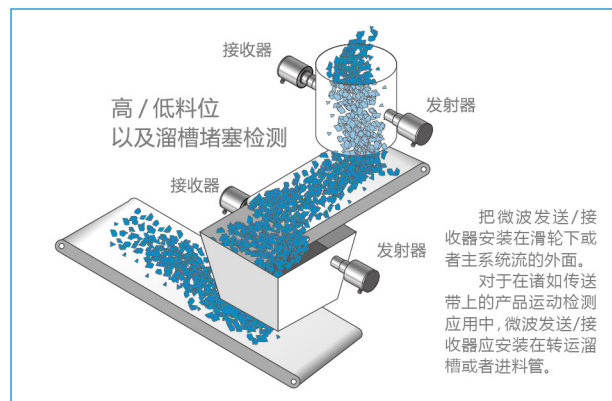
	优点	缺点
<b>γ 射线开关</b>	不受仓内环境影响的非接触式仪表,在仓壁为常温的情况下能满足任何温度的仓内物料测量。	γ 射线开关是核辐射原理带国家强制管理的放射线同位素,因此在审批,使用、维护、报废等环节极为繁琐,在实际使用中必须挂牌明示,对操作人员而言,存在严重的心理障碍。
<b>射频导纳开关</b>	接触式测控仪表,成本低廉。	应用中常会受到仓内落料冲击而使传感器形变,进而仪表遭到损坏,且测量杆易粘附,形成误报警。
<b>光电开关</b>	水平位置线性度较高,安装方便。	对环境的要求较高,激光发射头和反射镜面须保持长期清洁,粉体环境维护较为繁琐,不适用。
<b>LC510M 微波技术</b>	具有非接触料位开关的所有优点,仪表灵敏度可自动调整。24GHz的高频波穿透力强,对于灰尘、湿气、蒸汽没有衰减,此频率对人体无害。微波堵料开关,采用直射对照波,线性度较好且抗干扰能力强。	

## 应用说明

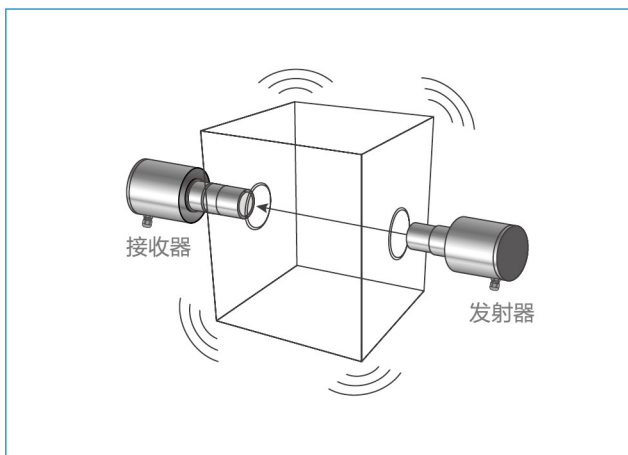
### 金属仓等密闭环境的应用



### 火电厂、散料处理



### 高震动和危险场合的应用



### 系统定位

